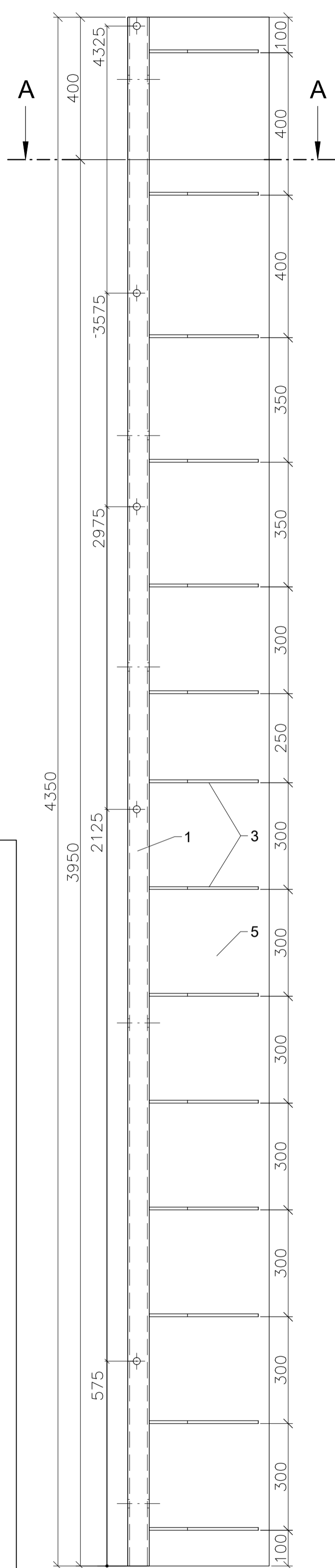
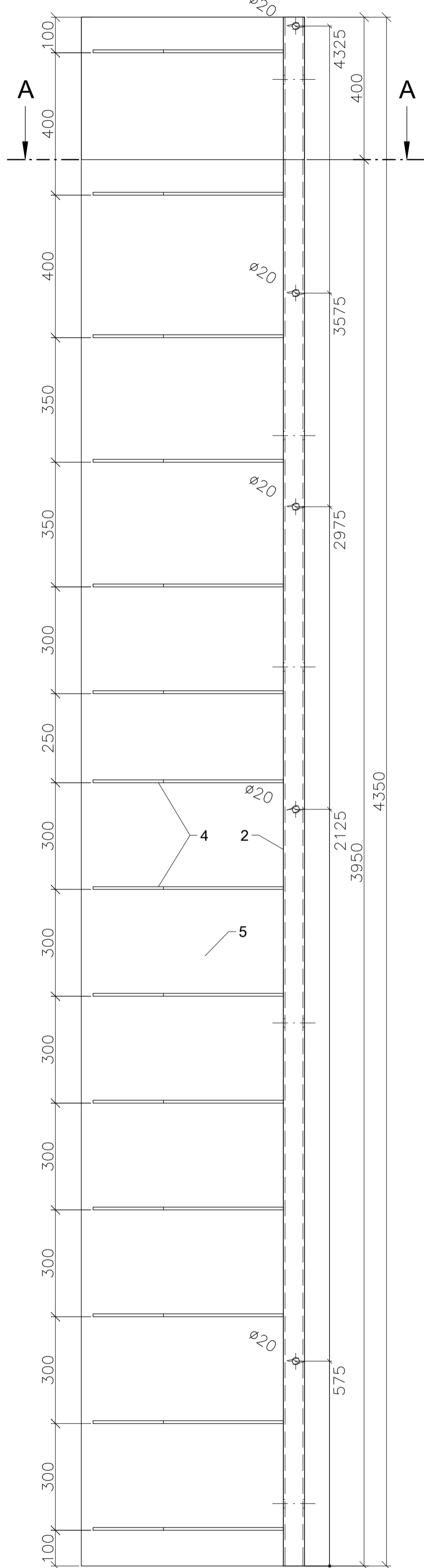


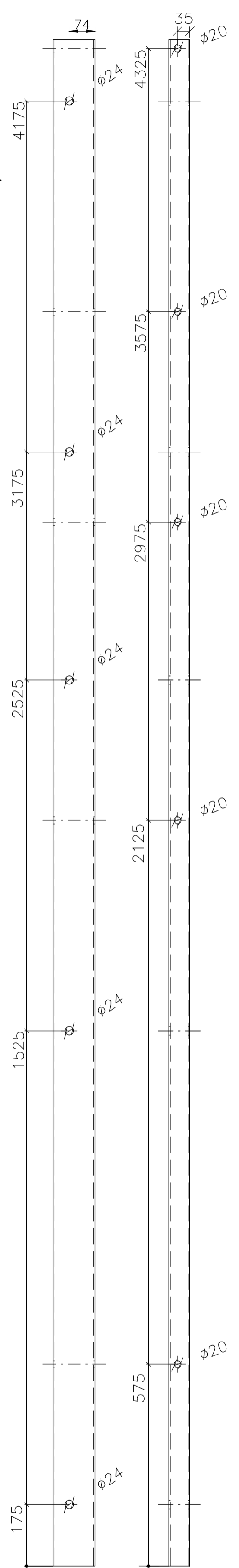
**Widok A**  
Grupa 1  
skala 1:10



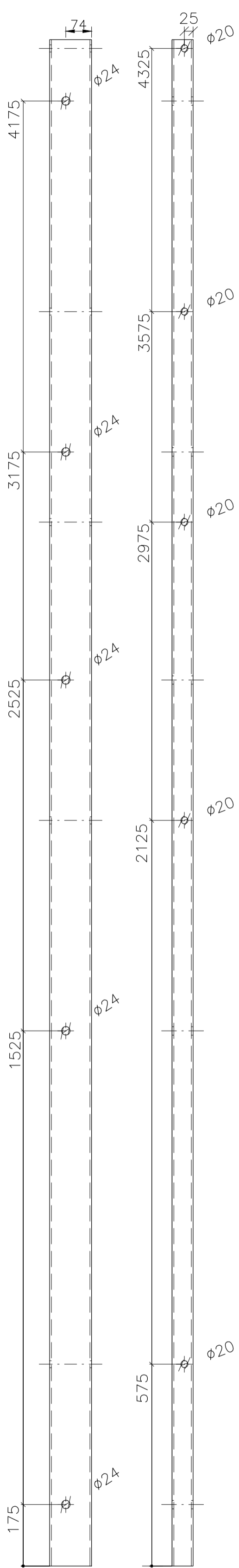
**Widok B**  
Grupa 2  
skala 1:10



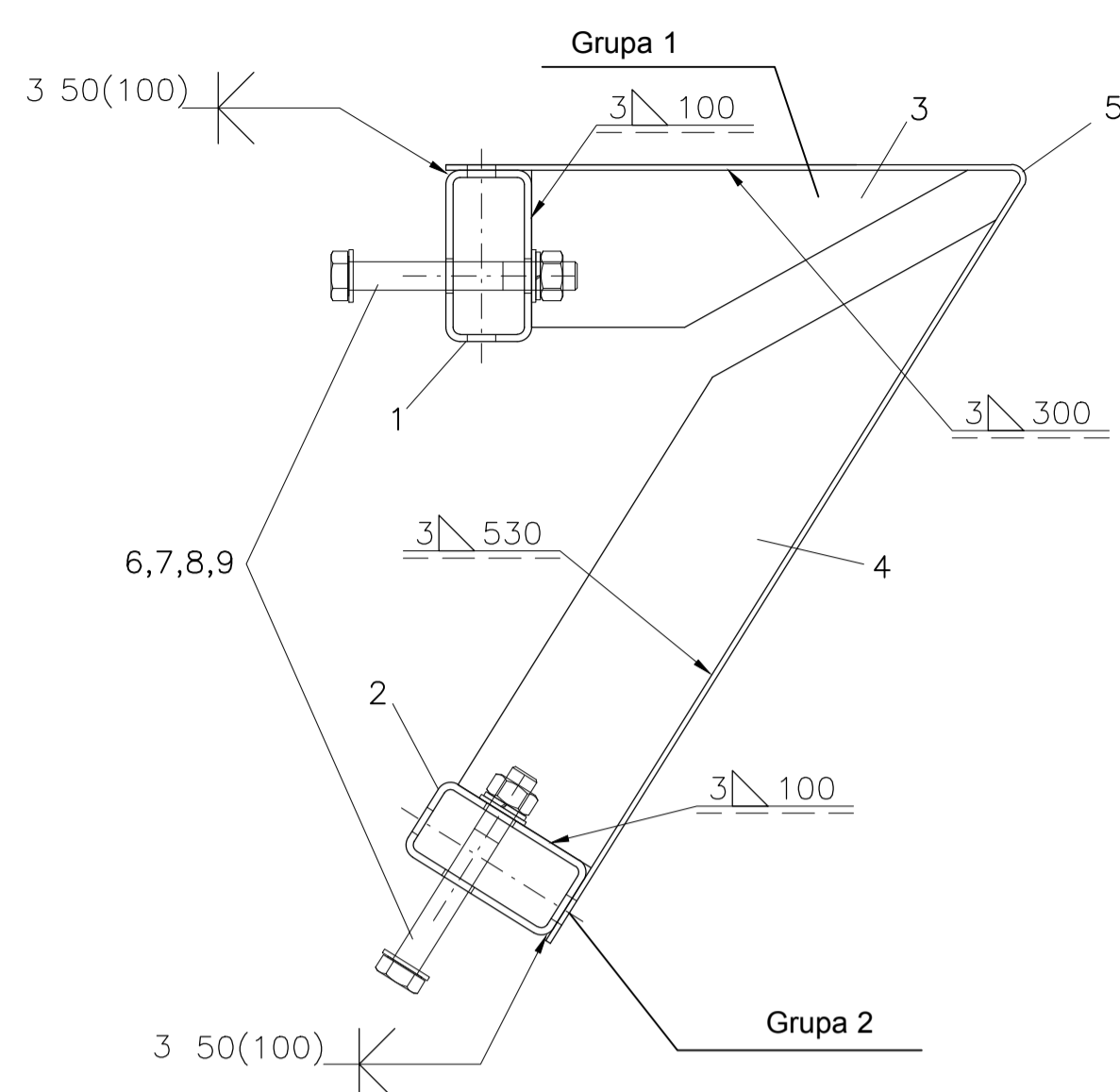
**Element 1**  
skala 1:10



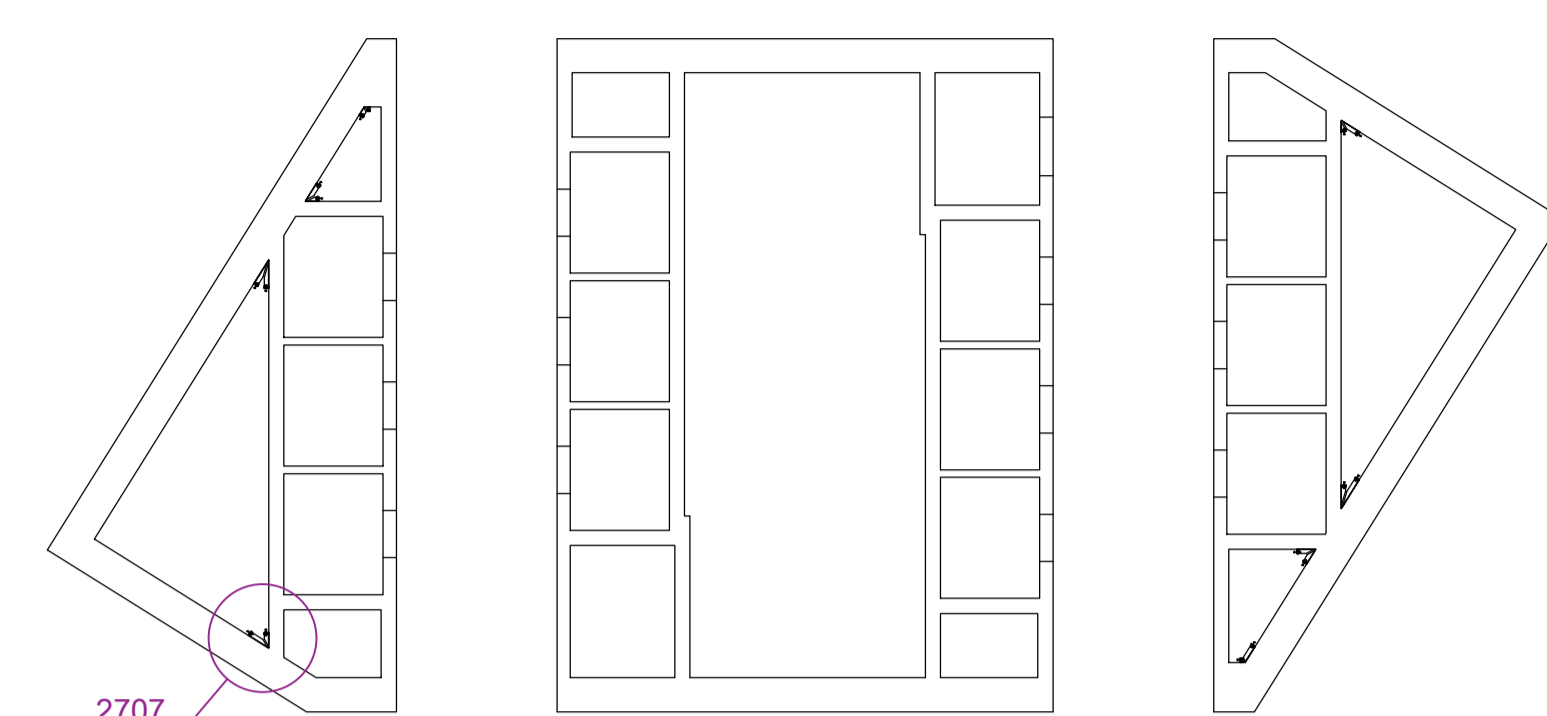
**Element 2**  
skala 1:10



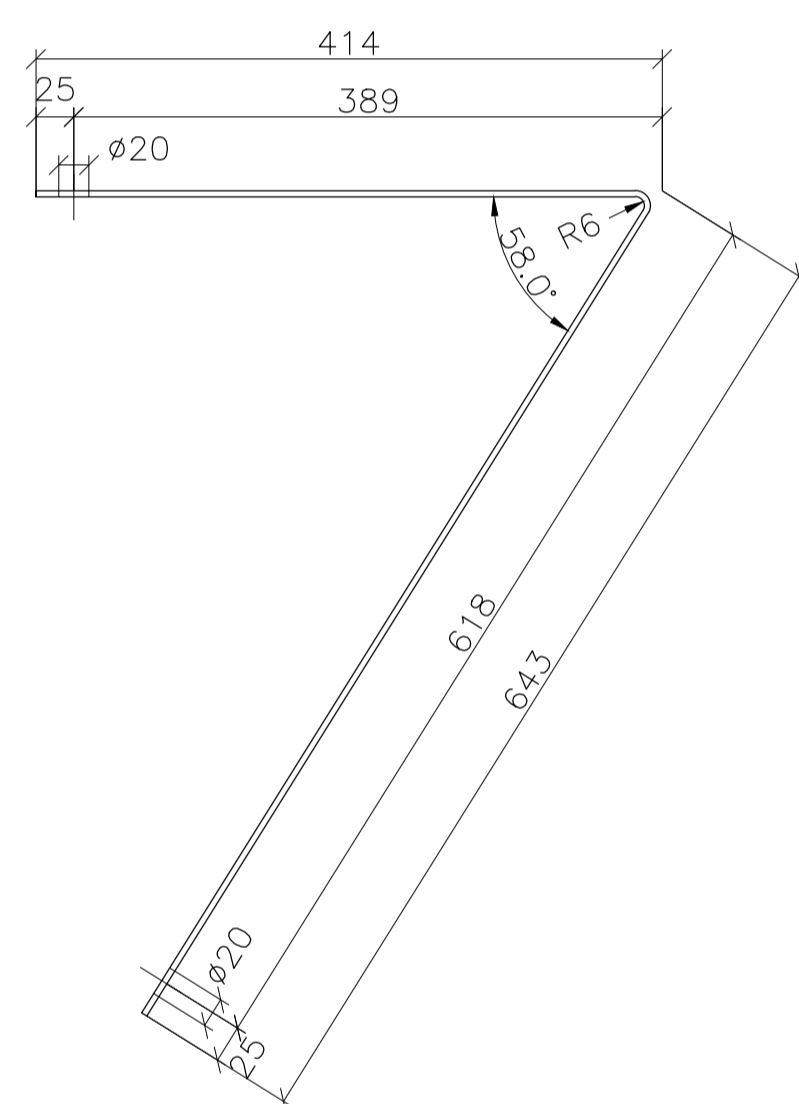
**Narożnik - widok z góry**  
skala 1:5



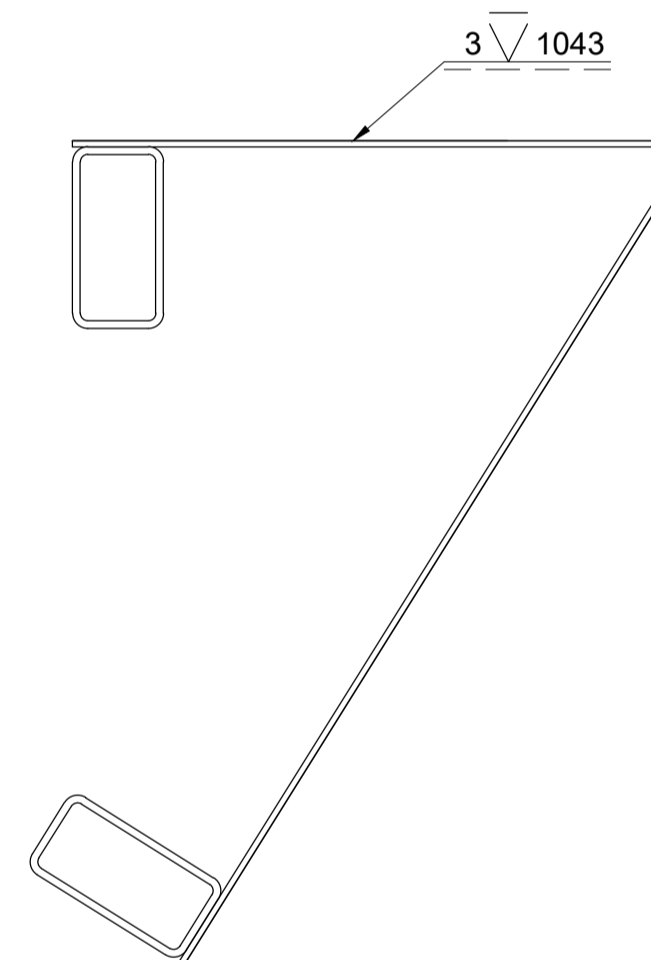
**Zakres opracowania**  
skala 1:200



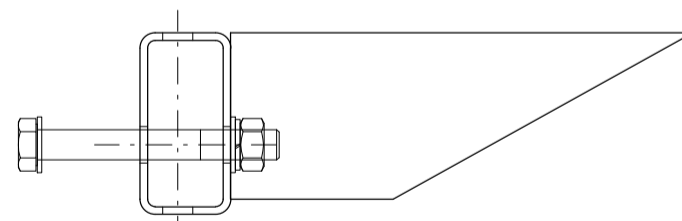
**Element 5**  
skala 1:5



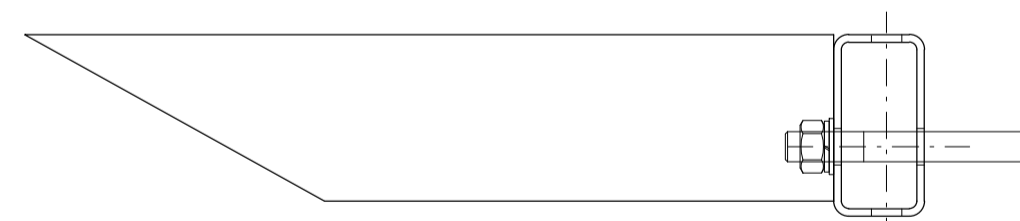
**Przekrój A-A**  
skala 1:5



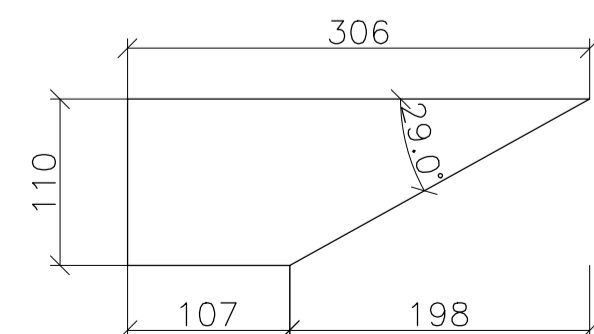
**Widok z góry**  
Grupa 1  
skala 1:5



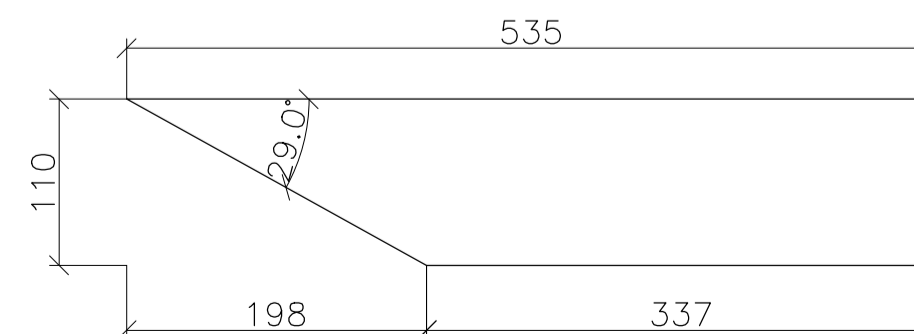
**Widok z góry**  
Grupa 2  
skala 1:5



**Element 3**  
skala 1:5



**Element 4**  
skala 1:5



20	Podkładka ISO 7089 20 St-200 HV ocynk.	9	0,01	019926	DIN 125 200HV
10	Podkładka sprężynowa A20 FSt ocynk	8	0,01	019901	DIN 127
10	Nakrętka sześciokątna M20 8 ocyn.	7	0,06	019304	DIN 934
10	Śruba M20x160 8.8 ocynk.	6	0,45	019911	DIN 931
1	Blacha	5	141,78	1038/4350/4	S235JR
14	Blacha	4	3,7	110/535/8	S235JR
14	Blacha	3	2,11	110/306/8	S235JR
1	Rura prostokątna 120x60x5	2	55,9	120/60/5 L=4350	S235JR
1	Rura prostokątna 120x60x5	1	55,9	120/60/5 L=4350	S235JR

Szt.	Opis	Nr	Waga	Wymiary	Materiał
element do wykonania: 2707					
material: lista materiałowa					
powierzchnia: ocynkowana					
waga: 340,3 kg					

**Varso Tower 01W580B14**  
Narożnik specjalny  
Element 2707

Klient: **WARBUD S.A.** Rysunek wykonawczy  
Obowiązuje wyłącznie po zatwierdzeniu

Zatwierdzone przez budowę do wykonania: \_\_\_\_\_  
Data, Nazwisko, Podpis

Rysował: Fedder Joanna	19.04.2018	Nr rysunku: 2018-04-25	286-004849-2707
Sprawił: Mazur Dominik	2018-04-25	Skala:	

**doka** Doka Polska Sp. z o.o.  
Filia Warszawa  
ul. Bankowa 32, 05-220 Zielonka, Polska  
T.: +48 22 771 08 00 F.: +48 22 771 08 01  
info@doka.com | www.doka.com

Nieautoryzowane użycie, kopiowanie oraz opracowywanie tego rysunku jest zabronione i karalne zgodnie z Prawem Autorskim. Tego rysunku nie wolno przekazywać osobom trzecim bez pisemnej zgody firmy Doka. Zmiany techniczne zastrzeżone.  
Ten projekt oparty jest na własnościach technicznych oryginalnych produktów firmy DOKA, toteż gwarantujemy poprawność techniczną rozwiązań, ale tylko przy zastosowaniu tychże produktów.

Aby uniknąć zagrożenia dla zdrowia i bezpieczeństwa użytkowników lub osób trzecich, poza informacjami zamieszczonymi na rysunkach, należy zwrócić uwagę na dodatkowe informacje podane w Informatorze Użytkownika, Instrukcji Montażu i Użytkowania oraz Instrukcji Obsługi.  
Jeżeli będą potrzebne otrzymają je Państwo u Przedstawicieli Handlowych Firmy Doka.  
<http://www.doka.com/downloadcenter/>

Podesty pomostów i barierki muszą być mocowane zgodnie z BHP oraz lokalnymi przepisami!