

D

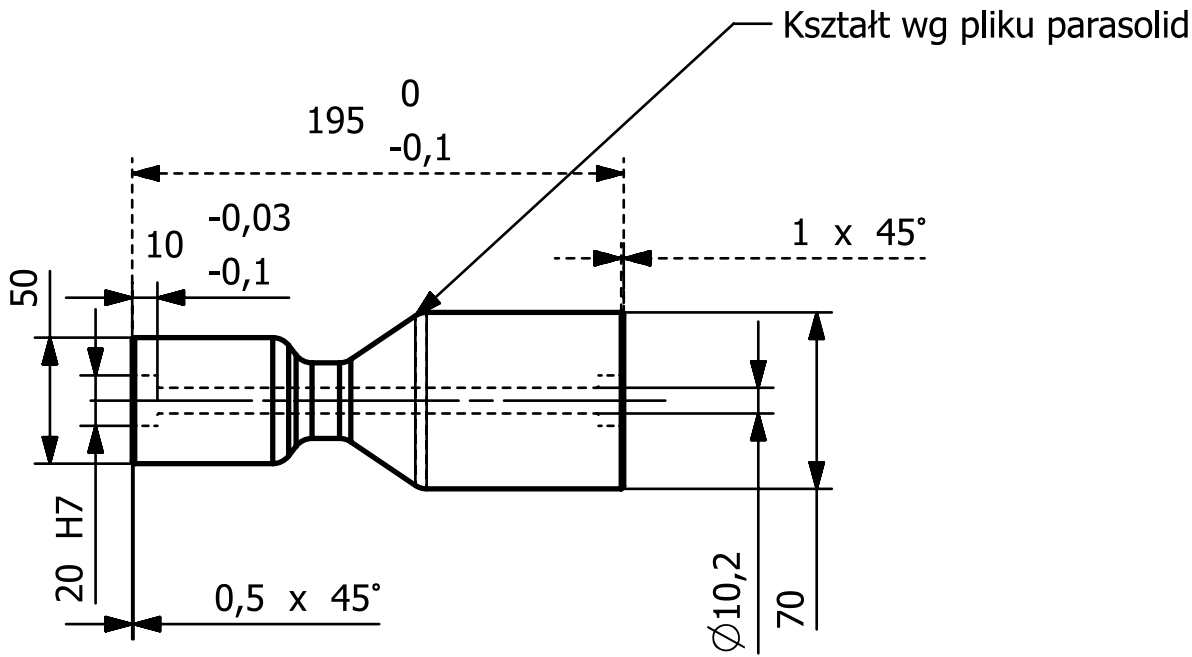
C

B

A

4

4

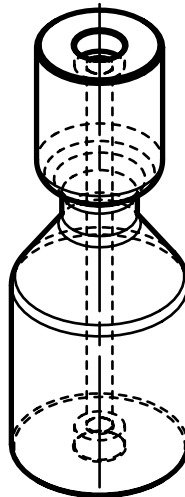


3

3

2

2



RYСУNEK JEST WŁASNOŚCIĄ  
 .....  
 NIE ZEZWALA SIĘ NA KOPIOWANIE  
 I ROZPOWSZECHNIANIE  
 BEZ ZGODY WŁAŚCICIELA.

FIRMA:

KOOPERACJE.PL

MANAGER:

XXX

Tolerancje:  
 x : DIN-ISO 2768/1-f  
 x,x : ± 0,1  
 x,xx : ± 0,01  
 x,xxx : ± 0,005

DIN-ISO 2768/1-f:  
 0-3 ± 0,05  
 3-6 ± 0,05  
 6-30 ± 0,1  
 30-120 ± 0,15  
 120-400 ± 0,2  
 400-1000 ± 0,3  
 1000-2000 ± 0,5

NAZWA CZĘŚCI:

0122-21

FORMAT  
A4

NUMER RYSUNKU:

0122-21

ILOŚĆ  
10PROJEKTOWAŁ:  
XXXDATA:  
2017-03-20NR ZLECENIA:  
0122MATERIAL:  
NC11 LVTWARDOSC  
56-58HRCARKUSZ:  
1/1

D

A

1

1